

P0804798-00

greenworks

G24CS10

RU СКОБОЗАБИВНОЙ ПИСТОЛЕТ РУКОВОДСТВО ПОЛЬЗОВАТЕЛЯ



STG309



210mm

145mm

COLOR



技术要求:

1. 材质要求: 60g双胶纸, 85%本白。
2. 单色印刷, 要求无色差、无污点; 色块需朝外。
3. 20P, 骑马钉, 裁切均匀、无连页, 装钉不能有锈斑。
4. 以封样为准。
5. 料件需符合格力博HSF文件(编号: GLB-CGR-146) 里关于环保和有害物质的具体要求。

版本号

B

描 复

标记	处数	更改文件号	签名	日期
----	----	-------	----	----

设计	张君	标准化	向叶春
----	----	-----	-----

校对	陈丽	审定	
----	----	----	--

审核	周艳	批准	李金涛
----	----	----	-----

工艺		日期	2022. 12. 30
----	--	----	--------------

说明书

常州格力博集团

GW 弹簧钉枪操作 (RU)

3400107RU

ERP号

P0804798-00

重要度等级

B

阶段标记	视角标记	重量	比例
------	------	----	----

S	A	B	
---	---	---	--

共 1 张

第 1 张

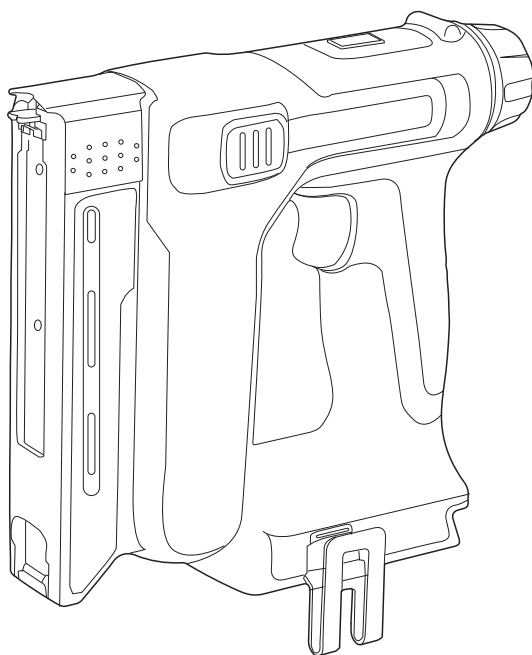
greenworks

G24CS10

RU

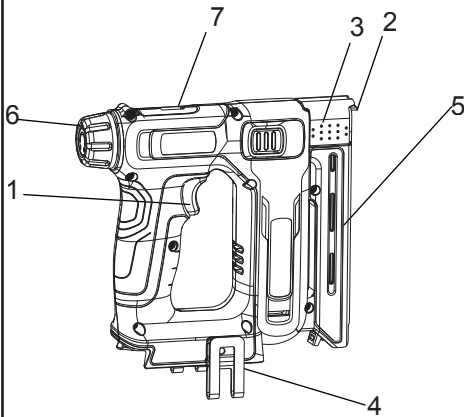
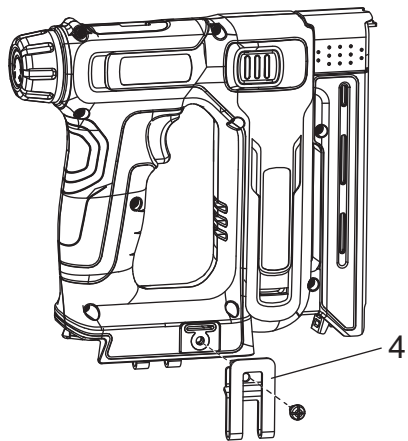
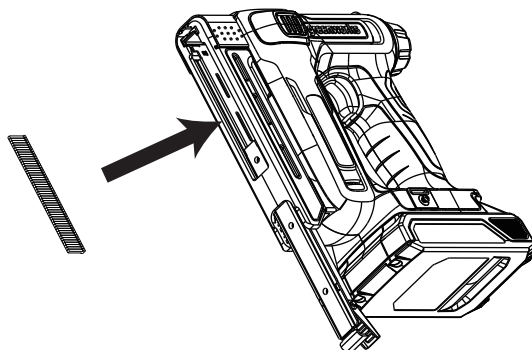
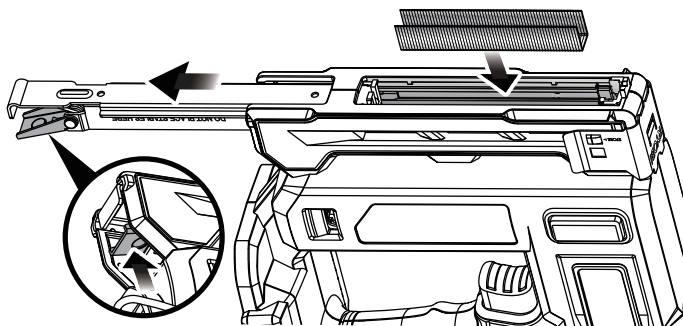
СКОБОЗАБИВНОЙ ПИСТОЛЕТ

РУКОВОДСТВО ПОЛЬЗОВАТЕЛЯ

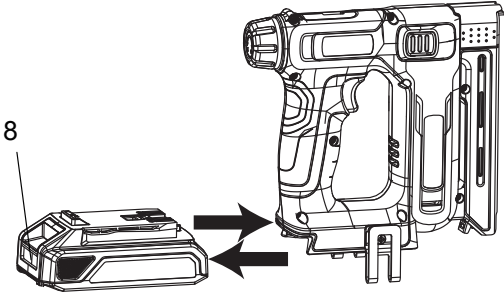


STG309

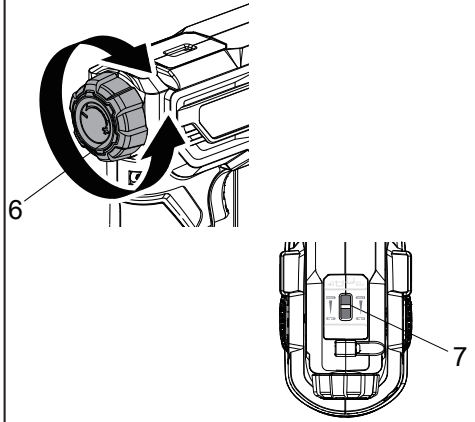


1**2****3**

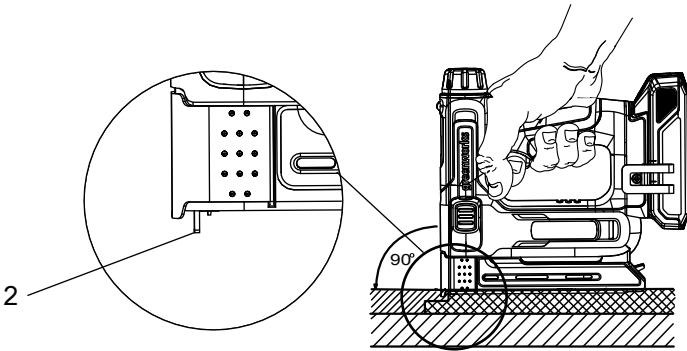
4



5



6



1.	Описание устройства	4	7.1	Распаковка устройства	10
	1.1 Предназначение устройства.....	4	7.2	Установка ременного карабина	11
	1.2 Основные компоненты устройства.....	4	7.3	Загрузка скоб	11
	1.3 Упаковочный лист.....	4	7.4	Установка аккумуляторной батареи ...	11
2.	Общие правила техники безопасности при обращении с электроинструментами	4	7.5	Извлечение аккумуляторной батареи	11
	2.1 Техника безопасности на рабочем месте.....	4	8.	Начало работы с устройством	11
	2.2 Электрическая безопасность.....	4	9.	Эксплуатация	11
	2.3 Индивидуальная техника безопасности.....	5	9.1	Регулировка глубины посадки скоб ...	12
	2.4 Использование аккумуляторной батареи и уход за ней.....	5	9.2	Забивание скоб	12
	2.5 Сервисное обслуживание.....	6	9.3	Насадка для крепления проволоки изгороди и проволочного экрана	12
	2.6 Особые правила техники безопасности.....	7	10.	Техническое обслуживание	12
3.	Правила техники безопасности при работе со скобозабивным пистолетом	7	10.1	Удаление заклинившей скобы	12
4.	Условные обозначения на изделии	10	11.	Технические данные	13
5.	Уровни риска	10	12.	Гарантийные обязательства	13
6.	Утилизация	10			
7.	Сборка	10			

1 ОПИСАНИЕ УСТРОЙСТВА

1.1 ПРЕДНАЗНАЧЕНИЕ УСТРОЙСТВА

Данное устройство предназначено для выполнения следующих задач: забивание скоб в дерево; крепление скобами проволоки изгороди и проволочного экрана с использованием соответствующей насадки.

1.2 ОСНОВНЫЕ КОМПОНЕНТЫ УСТРОЙСТВА

Рисунок 1.

- | | |
|---|--|
| 1. Курок-переключатель | 5. Лоток подачи |
| 2. Контактный датчик | 6. Тумблер регулировки ударного усилия |
| 3. Насадка для крепления проволоки и экрана | 7. Индикатор приводного усилия |
| 4. Ременной карабин | 8. Кнопка фиксации аккумулятора |

1.3 УПАКОВОЧНЫЙ ЛИСТ

- | | |
|----------------------------|-------------------------------|
| 1. Скобозабивной пистолет | 3. Т-образные скобы (500 шт.) |
| 2. Инструкция пользователя | 4. U-образные скобы (500 шт.) |

2 ОБЩИЕ ПРАВИЛА ТЕХНИКИ БЕЗОПАСНОСТИ ПРИ ОБРАЩЕНИИ С ЭЛЕКТРОИНСТРУМЕНТАМИ

⚠ ПРЕДУПРЕЖДЕНИЕ

Ознакомьтесь со всеми требованиями техники безопасности, инструкциями по безопасной эксплуатации, иллюстрациями и техническими характеристиками этого электроинструмента. Несоблюдение предупреждений и инструкций по технике безопасности может привести к поражению оператора электрическим током, пожару и/или серьезным травмам.

Сохраните данные предупреждения и инструкции по безопасной эксплуатации для дальнейшего использования.

Термин «электроинструмент» в инструкции по технике безопасности относится к вашему электроинструменту, с питанием от аккумулятора.

2.1 ТЕХНИКА БЕЗОПАСНОСТИ НА РАБОЧЕМ МЕСТЕ

- Поддерживайте рабочую зону в чистоте и позаботьтесь о надлежащем освещении. Проведение работ в условиях недостаточной освещенности травмоопасно.
- Не используйте инструмент во

взрывоопасной атмосфере, с присутствием легковоспламеняющихся жидкостей, газов или пыли. Электроинструменты создают искры, которые могут воспламенить пыль или пары.

- Не подпускайте к себе детей и посторонних лиц при работе с электроинструментом. Не отвлекайтесь во время работы, это может привести к потере контроля над ситуацией.

2.2 ЭЛЕКТРИЧЕСКАЯ БЕЗОПАСНОСТЬ

- Вилки электроинструментов должны соответствовать розетке. Не пытайтесь изменить конструкцию вилки. Не используйте переходники для вилок при работе с заземленными (зануленными) электроинструментами. Если вилка не соответствует розетке, это в результате может привести к поражению электрическим током.
- Избегайте контакта с заземленными или зануленными поверхностями, такими как трубы, радиаторы, кухонные плиты и холодильники. При контакте инструмента с такими поверхностями оператор может подвергнуться удару электрическим током.
- Не подвергайте устройство воздействию влаги (дождя). При попадании влаги внутрь корпуса электроинструмента существует опасность поражения оператора электрическим током.
- Правильно обращайтесь со шнуром питания. Не используйте шнур для переноса, перетягивания устройств, не тяните за него при отключении электроинструмента. Размещайте шнур питания на достаточном расстоянии от источников тепла, масла, острых предметов и движущихся частей. Поврежденные и сильно скрученные шнуры питания

могут быть причиной поражения оператора электрическим током.

- При работе с электроинструментом на открытом воздухе используйте удлинитель, подходящий для работы на открытом воздухе. Использование удлинителя, подходящего для использования на открытом воздухе, снижает риск поражения электрическим током.
- Если эксплуатация электроинструмента во влажном месте неизбежна, используйте источник питания с Устройством защитного отключения (УЗО). Использование удлинителя оборудованного УЗО снижает риск поражения оператора электрическим током.

2.3 ИНДИВИДУАЛЬНАЯ ТЕХНИКА БЕЗОПАСНОСТИ

- При работе с электроинструментом будьте внимательны, следите за своими действиями и руководствуйтесь здравым смыслом. Не используйте электроинструмент, если вы устали или находитесь под воздействием наркотических средств, алкоголя или лекарственных препаратов. Невнимательность при работе с электроинструментом может привести к серьезной травме.
- Используйте средства индивидуальной защиты. Используйте защитные очки. Защитные средства, такие как респиратор, нескользящая защитная обувь, каска или средства защиты слуха, используемые надлежащим образом, минимизируют риск травмирования оператора.
- Предотвращение случайного запуска. Перед подключением к источнику питания и / или аккумулятору, а также при поднятии или переноске электроинструмента убедитесь в том, что выключатель находится в положении «ВЫКЛ». При переноске и

электроинструмента не прикасайтесь пальцами рук выключателя. Неосторожное обращение с перфоратором при его перемещении может привести к травмированию оператора.

- Удалите с корпуса любые регулировочные или гаечные ключи, прежде чем вы подключите устройство к источнику питания. Гаечный или регулировочный ключ, прикрепленный к подвижной части электроинструмента, во время его запуска может нанести травму оператору и другим людям.
- Не переусердствуйте. Проводите работы, находясь на хорошо закрепленной поверхности и следя за равновесием вашего тела. Соблюдение этих требований позволит лучше контролировать электроинструмент в непредвиденных ситуациях.
- Правильно одевайтесь. При работе с устройством не надевайте просторную одежду или ювелирные изделия. Не допускайте контакта волос, краев одежды и перчаток с подвижными частями устройства. Свободная одежда, украшения, длинные волосы при контакте с подвижными элементами устройства могут привести к травмированию оператора.
- Если в комплект устройства входят аксессуары для сбора пыли, убедитесь, что они подключены и используются правильно. Использование аксессуаров для сбора пыли поможет предотвратить связанные с ней опасности.
- Тщательно соблюдайте требования техники безопасности при работе с инструментами. Неосторожное действие может привести к серьезным травмам.

2.4 ИСПОЛЬЗОВАНИЕ ЭЛЕКТРОИНСТРУМЕНТОВ И УХОД ЗА НИМИ

- Не прилагайте чрезмерных усилий при работе с электроинструментом. Используйте соответствующий по характеристикам электроинструмент для намеченных вами целей. *Использование правильно подобранного инструмента позволит лучше выполнить требуемую работу.*
- Не пользуйтесь электроинструментом, если выключатель не включает и не выключает устройство. *Любой электроинструмент, которым нельзя управлять с помощью выключателя, опасен и подлежит ремонту.*
- Выньте вилку из источника питания и / или аккумуляторный блок из электроинструмента перед проведением регулировки, заменой аксессуаров или перед размещением электроинструментов на хранение. *Такие превентивные меры снижают риск случайного запуска электроинструмента.*
- Храните отключенные от источника питания электроинструменты в помещениях, в которые не могут проникнуть дети. Не позволяйте лицам, которые не ознакомились с требованиями данных инструкций использовать данное устройство. *Инструменты могут представлять опасность для окружающих в руках неподготовленных пользователей.*
- Своевременно проводите техническое обслуживание электроинструмента и его принадлежностей. Проверьте инструмент на наличие смещения, зажимов подвижных элементов конструкции, и иных неисправностей, которые могут повлиять на его дальнейшую работу. В случае выявления повреждений немедленно отремонтируйте электро-инструмент. *Причиной многих несчастных случаев становится несвоевременное обслуживание инструментов.*
- Поддерживайте режущие части инструментов в остром и чистом состоянии. *Поддержание работоспособного состояния режущих кромок позволит избежать их заземления при работе и гарантирует удобство эксплуатации устройства.*
- Используйте электроинструмент, аксессуары, инструмента и т.д. в соответствии с данными инструкциями, принимая во внимание условия эксплуатации и специфику выполняемой работы. *Использование инструмента не по назначению может привести к опасной ситуации для оператора.*
- Не допускайте попадания влаги, масел и грязи на рукоятки и корпусные детали устройства. *Скользкая, влажная рукоятка может быть причиной потери контроля над устройством в опасной ситуации для оператора и окружающих.*

2.5 ИСПОЛЬЗОВАНИЕ АККУМУЛЯТОРНОЙ БАТАРЕИ И УХОД ЗА НЕЙ

- Заряжайте с использованием зарядного устройства, рекомендованного производителем. *Использование нештатного зарядного устройства для зарядки аккумуляторной батареи может привести к его возгоранию и пожару.*
- Используйте электроинструменты только со штатными аккумуляторами. *Использование не штатных аккумуляторов может привести к получению травмы и пожару.*
- При размещении аккумулятора на хранение исключите его контакт с металлическими предметами, такими как: канцелярские скрепки, монеты, ключи, гвозди, винты или тому подобными предметами, которые могут вызвать замыкание его контактных клемм. *Короткое замыкание клемм аккумулятора*

может привести к его возгоранию, ожогам и пожару.

- В жестких условиях эксплуатации, электролит может выделяться из аккумулятора; избегайте контакта с ним. При случайном контакте с электролитом, смойте его мылом и водой. Если электролит попал в глаза, незамедлительно обратитесь за медицинской помощью. Электролит, вытекающий из аккумулятора, может вызвать раздражение или ожоги.
- Не используйте аккумуляторную батарею или инструмент, которые повреждены или подверглись модификации. Использование неисправных или модифицированных АКБ может привести к их воспламенению, взрыву, пожару и получению травмы.
- Не подвергайте аккумуляторную батарею или инструмент воздействию огня или чрезмерной температуры. Воздействие открытого пламени или температуры выше 130°C может привести к взрыву АКБ.
- Соблюдайте инструкции по технике безопасности и зарядке АКБ. Заряжайте аккумуляторную батарею в диапазоне рабочих температур. Неправильная зарядка или зарядка при температурах, выходящих за пределы указанного диапазона, может привести к повреждению аккумулятора и увеличить риск возгорания.

2.6 СЕРВИСНОЕ ОБСЛУЖИВАНИЕ

- Техническое обслуживание инструмента должно выполняться только в авторизованном сервисном центре с использованием оригинальных запасных частей. Это гарантирует безопасную работу электроинструмента.
- Запрещается самостоятельное

обслуживание поврежденных аккумуляторных батарей.

Обслуживание аккумуляторных батарей должно осуществляться производителем или авторизованным сервисным центром.

3 ПРАВИЛА ТЕХНИКИ БЕЗОПАСНОСТИ ПРИ РАБОТЕ СО СКОБОЗАБИВНЫМ ПИСТОЛЕТОМ

- Перед использованием устройства убедитесь, что в лотке подачи есть скобы. Неаккуратное обращение с устройством может привести к непредвиденному запуску и серьезному травмированию оператора.
- Запрещается направлять устройство на оператора или на других лиц, находящихся в рабочей зоне. Непредвиденный запуск устройства может привести к серьезному травмированию.
- Запрещается нажимать на пусковой курок в ситуациях, когда устройство не прижато к рабочей поверхности. Использование инструмента, не прижатого к рабочей поверхности, может привести к отскоку гвоздя и серьезному травмированию.
- В случае заклинивания необходимо немедленно отсоединить устройство от источника питания. В противном случае устройство может начать работу в процессе удаления заклинившей скобы и нанести серьезные травмы оператору.
- С осторожностью проводите работы по удалению заклинившей скобы из устройства. Устройство может находиться под давлением, и скобозабивной пистолет может выпустить скобу в процессе проведения технического обслуживания устройства.
- Запрещается использовать данное устройство для крепления электрических кабелей. Данное

устройство не предназначено для крепления электрических кабелей. Использование данного инструмента не по назначению может привести к повреждению изоляции электрокабелей и пожару, а также вызвать поражение электрическим током.

- **В случае проведении работ в местах со скрытой проводкой необходимо удерживать устройство за рукоятку с изоляционным покрытием . В результате контакта скобы с проводом под напряжением металлические части устройства могут наэлектризоваться и привести к поражению электрическим током.**
- **Используйте средства для защиты органов слуха.** Обязательно используйте средства для защиты органов слуха в случае длительной эксплуатации устройства. Соблюдайте правила техники безопасности при работе с инструментом. Это позволит снизить риск возникновения серьезных травм.
- **Всегда используйте средства защиты для глаз и боковые защитные щитки для лица, совместимые с ANSI Z87.1.** Соблюдайте правила техники безопасности при работе с инструментом. Это позволит снизить риск возникновения серьезных травм.
- **Используйте средства защиты для органов дыхания.** Используйте маску для лица при проведении работ в запыленной зоне. Соблюдайте правила техники безопасности при работе с инструментом. Это позволит снизить риск возникновения серьезных травм.
- **Всегда извлекайте аккумуляторную батарею из устройства перед загрузкой скоб в лоток подачи,**

перед проведением технического обслуживания устройства, а также после завершения работы с инструментом.

- **Не допускайте в рабочую зону посторонних лиц.** Запрещается забивать скобы одновременно с двух сторон рабочей поверхности. В случае одновременного забивания скобы могут выскочить с противоположной стороны и/или отскочить, что может привести к серьезному травмированию.
- **Соблюдайте баланс при работе с устройством.** Работайте на твердых и устойчивых поверхностях. При работе на возвышенностях убедитесь, что в рабочей зоне нет посторонних лиц.
- **Внимательно осматривайте и проверяйте стены, полы, кровлю и прочие рабочие зоны во избежание получения травм от электрического тока, утечки газа, взрывов и пожаров, возникших вследствие попадания скоб по проводам и трубам.**
- **Для работы с устройством используйте исключительно скобы, рекомендованные производителем.** Использование других скоб может привести к повреждению устройства.
- **Запрещается использовать устройство не по назначению.**
- **Запрещается использовать устройство без скоб.** Подобное использование сокращает срок службы инструмента.
- **Немедленно прекратите эксплуатацию устройства, если инструмент начинает издавать нехарактерные шумы или вибрации.**
- **Не используйте инструмент с хрупкими и тонкими поверхностями, так как в таком случае скобы могут пройти сквозь такие поверхности и причинить травмы.**

- **Запрещается** **одновременное активация курка-переключателя и тумблер регулировки ударного усилия до начала крепежных работ** . Контакт инструмента с рабочей поверхностью активизирует тумблер независимо от оператора. Не препятствуйте автоматической работе механизма забивания скобы , проводя настройку тумблера регулировки или иным образом .
- **Запрещается** **неаккуратное обращение с тумблером регулировки ударного усилия** . Для корректной эксплуатации устройства проводите его регулярное техническое обслуживание.
- **Не прикасайтесь к отверстию выхода скобы** .
- **Используйте данное устройство только по назначению. Забивайте скобы только в рабочую поверхность.**
- **Устройство контролируется нажатием курка-выключателя. Запрещается эксплуатировать неисправное устройство.**
- **Если устройство не реагирует на нажатие курка, не используйте его и обратитесь в Авторизованный Сервисный Центр для устранения неисправностей.**
- **Регулярно проверяйте работу механизма контакта устройства с рабочим материалом. Запрещается использовать устройство в случае повреждения механизма контакта устройства с рабочей поверхностью, в противном случае это может повлечь за собой случайный выпуск скобы. Не препятствуйте нормальной работе механизма контакта устройства с рабочим материалом и рабочей поверхностью.**
- **Запрещается использовать поврежденное устройство.**
- **Нормальное функционирование устройства предполагает автоматическую подачу следующей**

скобы. Эта функция предусмотрена по умолчанию. Не препятствуйте автоматической подаче скобы, . Это может привести к выпуску двух скоб подряд. Крепко удерживайте устройство за рукоять, не мешайте его работе, ни при каких обстоятельствах не удерживайте устройство за не предназначенные для этого части, в противном случае это может стать причиной серьезного травмирования.

- **Не забивайте скобы поверх другой скобы. Не используйте данное устройство для работ проводимых под крутым углом: это может привести к повреждению скобы и стать причиной серьезных травм.**
- **Устройства, работающие от аккумуляторных батарей, не должны быть подключены к сети. Такие устройства всегда готовы к эксплуатации. Соблюдайте технику безопасности при работе с инструментом, работающим от аккумуляторной батареи, а также при замене аксессуаров. Соблюдение техники безопасности позволит снизить риск возникновения электрического шока, пожара и серьезных травм.**
- **Не бросайте, не роняйте, не вскрывайте и не повреждайте аккумуляторную батарею (АКБ). Категорически запрещается использование аккумуляторной батареи или зарядного устройства, переживших падение или серьезный удар о любую поверхность. Поврежденная АКБ может стать причиной взрыва. Утилизируйте поврежденную АКБ в соответствии с местными нормативами.**
- **Не размещайте аккумуляторную батарею или устройство вблизи источников тепла или в месте воздействия солнечных лучей. Такие меры предосторожности помогут избежать возникновения травм. Для получения более**

подробной информации о безопасном обращении с аккумуляторной батареей обратитесь к соответствующему разделу данной инструкции.

- **Сохраните данные предупреждения и инструкции по безопасной эксплуатации для дальнейшего использования.** Используйте настоящую инструкцию для подготовки других лиц, использующих устройство. Передавайте эти инструкции вместе с устройством.

4 УСЛОВНЫЕ ОБОЗНАЧЕНИЯ НА ИЗДЕЛИИ

На данном устройстве могут быть размещены некоторые из следующих условных изображений. Необходимо ознакомиться с ними и понять их значение. Эта информация повысит качество вашей работы с устройством и сделает ее более безопасной.

Условное обозначение	Объяснение
V	Напряжение
/min	Вращений, ударов, окружная скорость в минуту
n ₀	Скорость без нагрузки
	Постоянный ток или характеристики тока
	Предупреждения, относящиеся к личной безопасности оператора
	Ознакомьтесь с техникой безопасной эксплуатации и руководством пользователя.
	Используйте защитные очки и защитные наушники во время работы.
	Запрещается контакт с подвижными частями устройства.

5 УРОВНИ РИСКА

Сигнальные слова, указывающие на степень риска, связанную с использованием данного устройства, а также их значения.

СИМВОЛ	СИГНАЛЬНОЕ СЛОВО	ОБЪЯСНЕНИЕ
	ОПАСНОСТЬ	Указывает на чрезвычайно опасную ситуацию, которая, если ее не предотвратить, может стать причиной смертельного случая или жизненно опасной травмы.

СИМВОЛ	СИГНАЛЬНОЕ СЛОВО	ОБЪЯСНЕНИЕ
	ПРЕДУПРЕЖДЕНИЕ	Указывает на возможно опасную ситуацию, которая, если ее не предотвратить, может стать причиной смертельного случая или жизненно опасной травмы.
	ВНИМАНИЕ	Указывает на возможно опасную ситуацию, которая, если ее не предотвратить, может стать причиной умеренно опасной травмы или травмы средней тяжести.
	ВНИМАНИЕ	(Без символа предупреждения об опасности) Указывает на ситуацию, которая может стать причиной возникновения повреждения оборудования или материалов.

6 УТИЛИЗАЦИЯ

	Отдельный сбор отходов. Данное устройство не предназначено для утилизации в числе обычных бытовых отходов. Поэтому, если возникает необходимость в замене устройства или утилизации (когда в его использовании больше нет необходимости), не следует размещать его среди обычных бытовых отходов. Данное устройство должно утилизироваться отдельно.
	Отдельный сбор использованных устройств и упаковки позволит отправить материалы на переработку для повторного применения. Использование переработанных материалов помогает предотвратить загрязнение окружающей среды и снижает требования к исходным материалам.
	По истечении срока годности аккумуляторы необходимо утилизировать с соблюдением определенных мер предосторожности для окружающей среды. Аккумулятор содержит материалы, представляющие опасность как для людей, так и для окружающей среды. В связи с этим необходимо обеспечить удаление и утилизацию данных материалов на специальном оборудовании, предназначенном для переработки литий-ионных аккумуляторов.

7 СБОРКА

7.1 РАСПАКОВКА УСТРОЙСТВА

ПРЕДУПРЕЖДЕНИЕ

Перед использованием удостоверьтесь, что сборка устройства произведена правильно.

ПРЕДУПРЕЖДЕНИЕ

- Не работайте с устройством, если его детали имеют повреждения.
- Не используйте устройство в случае

отсутствия каких-либо деталей.

- В случае повреждения или отсутствия каких-либо деталей, обратитесь в Авторизованный Сервисный Центр.

1. Откройте упаковку.
2. Прочтите документацию, входящую в комплект поставки.
3. Извлеките из коробки все неустановленные детали.
4. Извлеките устройство из коробки.
5. Утилизируйте коробку и упаковку в соответствии с местными нормативами.

⚠ ПРЕДУПРЕЖДЕНИЕ

Для соблюдения индивидуальной техники безопасности не вставляйте аккумулятор до полной сборки инструмента.

7.2 УСТАНОВКА РЕМЕННОГО КАРАБИНА

Рисунок 2

ℹ ПРИМЕЧАНИЕ

Ременной карабин может быть установлен с обеих сторон корпуса.

1. Извлеките аккумуляторную батарею.
2. Совместите ременной карабин со штатным отверстием на скобозабивном пистолете.
3. Зафиксируйте болты на штатных местах.

7.3 ЗАГРУЗКА СКОБ

Рисунок 3

ℹ ПРИМЕЧАНИЕ

Перед загрузкой скоб обязательно извлеките аккумуляторную батарею из устройства.

1. Держите устройство скобовыпускным отверстием вниз. Зажмите фиксатор лотка подачи и выдвиньте лоток до для загрузки скоб.
2. Поместите скобы на штатное место. Следите за тем, чтобы острые концы скоб смотрели вверх.
3. Установите лоток подачи на штатное место. Фиксация лотка будет подтверждена характерным щелчком.
4. Индикаторное окошко, расположенное сбоку устройства, оповестит о необходимости загрузки дополнительных скоб.

7.4 УСТАНОВКА АККУМУЛЯТОРНОЙ БАТАРЕИ

Рисунок 4

⚠ ПРЕДУПРЕЖДЕНИЕ

- Замените аккумуляторную батарею или зарядное устройство в случае их повреждения.
- Перед установкой аккумуляторной батареи убедитесь, что двигатель устройства остановлен, и что устройство находится в выключенном состоянии.
- Перед установкой аккумуляторной батареи внимательно прочтите соответствующие инструкции, приложенные к аккумуляторной батарее и зарядному устройству.

1. Совместите клеммы аккумуляторной батареи и батарееприемника.
2. Перед началом использования устройства убедитесь, что аккумуляторная батарея плотно зафиксирована в батарееприемнике.
3. Зафиксируйте аккумуляторную батарею в батарееприемнике до щелчка, означающего, что аккумуляторная батарея расположена на штатном месте.

7.5 ИЗВЛЕЧЕНИЕ АККУМУЛЯТОРНОЙ БАТАРЕИ

Рисунок 4

1. Нажмите и удерживайте кнопку фиксации аккумуляторной батареи.
2. Извлеките аккумуляторную батарею из устройства.

8 НАЧАЛО РАБОТЫ С УСТРОЙСТВОМ

ℹ ВАЖНО

Прочтите инструкцию пользователя перед началом работы с устройством. Удостоверьтесь, что вы понимаете, из чего состоит устройство, а также способы работы с ним.

⚠ ПРЕДУПРЕЖДЕНИЕ

Соблюдайте технику безопасности при работе с устройством.

9 ЭКСПЛУАТАЦИЯ

⚠ ПРЕДУПРЕЖДЕНИЕ

Не используйте любые приспособления или аксессуары, не рекомендуемые производителем для данного устройства.

9.1 РЕГУЛИРОВКА ГЛУБИНЫ ПОСАДКИ СКОБ

Рисунок 5

Тумблер регулировки ударного усилия позволяет увеличить или уменьшить силу воздействия скобозабивного пистолета на рабочую поверхность. Данный тумблер, расположенный в верхней части устройства, регулирует глубину, на которую будет забита скоба. Для работы с более прочными материалами необходимо более высокое ударное усилие.

1. Извлеките аккумуляторную батарею.
2. Для увеличения силы воздействия устройства на рабочую поверхность поверните тумблер регулировки по часовой стрелке.
3. Перед началом работы с заготовкой произведите тестовый выпуск скоб на тестовой заготовке.

i ПРИМЕЧАНИЕ

Запрещается контакт с подвижными частями устройства (выпускным отверстием устройства) в процессе эксплуатации, а также при использовании аксессуара для крепления проволоки изгороди или проволочных экранов. Несоблюдение техники безопасности при работе с устройством может привести к серьезному травмированию оператора.

9.2 ЗАБИВАНИЕ СКОБ

Рисунок 6

1. Крепко удерживайте устройство за предназначенные для этого рукояти. Убедитесь, что выпускное отверстие устройства плотно прижато к рабочей поверхности под прямым углом (90°)
2. Убедитесь, что контактный датчик плотно соприкасается с рабочей поверхностью. Перед нажатием на курок-переключатель контактный датчик не должен препятствовать работе устройства.
3. При отжатом курке и активном контактном датчике устройство будет подавать скобы автоматически.

9.3 НАСАДКА ДЛЯ КРЕПЛЕНИЯ ПРОВОЛОКИ ИЗГОРОДИ И ПРОВОЛОЧНОГО ЭКРАНА

На данное устройство может быть установлена скоба, позволяющая

прикреплять проволочные экраны или проволоку к деревянным рамам или рабочим поверхностям. Один конец скобы используется для крепления проволоки изгороди. Другой конец скобы используется для крепления экрана.

Перед началом работы с непосредственной рабочей поверхностью протестируйте установленную силу воздействия и глубину посадки на тестовом образце, выполненном из аналогичного материала.

Для установки скоб извлеките из устройства аккумуляторную батарею и выберите желаемый тип скобы. Острая часть скобы должна быть направлена на выпускное отверстие устройства.

10 ТЕХНИЧЕСКОЕ ОБСЛУЖИВАНИЕ

⚠ ВНИМАНИЕ

Не допускайте, чтобы тормозные жидкости, бензин, материалы на основе нефти попадали на пластмассовые детали. Химические вещества могут привести к повреждению пластмассовых деталей и сделать устройство непригодным для эксплуатации.

⚠ ВНИМАНИЕ

Не используйте сильнодействующие растворители или моющие средства для очистки пластмассового корпуса или компонентов.

⚠ ПРЕДУПРЕЖДЕНИЕ

Перед началом технического обслуживания извлеките аккумуляторную батарею из батарееприемника.

10.1 УДАЛЕНИЕ ЗАКЛИНИВШЕЙ СКОБЫ

1. В случае заклинивания скобы необходимо произвести очистку инструмента перед его дальнейшим использованием. Эксплуатация устройства в состоянии заклинивания может привести к поломке и повреждению механизма.
2. Извлеките аккумуляторную батарею.
3. Удерживайте устройство выпускным отверстием вниз. Зажмите фиксатор лотка подачи и выдвиньте лоток до состояния готового к загрузке скоб.
4. Удалите неиспользованные скобы.
5. Аккуратно удалите заклинившие скобы с помощью остроносых плоскогубцев.

11 ТЕХНИЧЕСКИЕ ДАННЫЕ

Напряжение	24 В
Скорость скобозабивного пистолета	60 скоб/мин
Тип гвоздей	18GA/T-50
Емкость лотка подачи	U-образные скобы 100 шт./ T-образные скобы 85 шт.
Размер скоб	3/8 дюйма
Длина скоб	U-образные скобы 14 мм./ T-образные скобы 15 мм.
Масса без АКБ	1,35 кг
Модель АКБ	G24B2/G24B4 и другие серии BAG
Модель ЗУ	G24C/ G24X2UC2/ G24X2UC4 и другие серии CAG
Измеренный уровень звукового давления	81 дБ (А), $K_{pA} = 3$ дБ (А)
Измеренный уровень звуковой мощности	92 дБ (А), $K_{wA} = 3$ дБ (А)
Уровень вибрации	$3,754 \text{ м/с}^2$, $K = 1,5 \text{ м/с}^2$

12 ГАРАНТИЙНЫЕ ОБЯЗАТЕЛЬСТВА

Срок гарантийного обслуживания на инструменты ТМ GREENWORKS составляет:

- 3 года (36 месяцев) для изделий и зарядных устройств используемых владельцами для личных (некоммерческих) нужд;
- 2 года для аккумуляторных батарей, используемых владельцами для личных (некоммерческих) нужд;
- 1 год (12 месяцев) для всей профессиональной техники серии 82В), используемых в коммерческих целях и объемах;

Гарантийный срок исчисляется с даты продажи товара через розничную торговую сеть официальных дистрибуторов. Эта дата указана в кассовом чеке или гарантийном талоне, подтверждающем факт приобретения инструмента, зарядного устройства или АКБ. В случае устранения недостатков в течение гарантийного срока, гарантийный срок продлевается на период, в течение

которого он не использовался потребителем. Гарантийные обязательства не подлежат передаче третьим лицам. ОГРАНИЧЕНИЯ. Гарантийное обслуживание покрывает дефекты, связанные с качеством материалов и заводской сборки инструментов ТМ GREENWORKS. Гарантийное обслуживание распространяется на инструменты, завезенные на территорию РФ начиная с 2015 года, через ООО «ГРИНВОРКСТУЛЗ», имеющие Гарантийный Талон или товарный чек, позволяющий произвести идентификацию изделия по модели, серийному номеру, коду, дате производства и дате продажи. Гарантия Производителя не распространяется на следующие случаи:

1. Неисправности инструмента, возникшие в результате естественного износа изделия, его узлов, механизмов, а также принадлежностей, таких как: электрические кабели, ножи и режущие полотна, приводные ремни, фильтры, угольные щетки, зажимные устройства и держатели;
2. Механические повреждения, вызванные нарушением правил эксплуатации или хранения, оговорённых в Инструкции по эксплуатации;
3. Повреждения, возникшие вследствие ненадлежащего использования инструмента (использование не по назначению);
4. Повреждения, появившиеся результате перегрева, перегрузки, механических воздействий, проникновения в корпус инструмента атмосферных осадков, жидкостей, насекомых или веществ, не являющихся отходами, сопровождающими его применение по назначению (стружка, опилки);

5. Повреждения, возникшие в результате перегрузки инструмента, повлекшей одновременный выход из строя 2-х и более компонентов (ротор и статор, электродвигатель и другие узлы или детали). К безусловным признакам перегрузки изделия относятся, помимо прочих, появление: цветов побежалости, деформации или оплавления деталей и узлов изделия, потемнения или обугливания изоляции, повреждения проводов электродвигателя под воздействием высокой температуры;

6. Повреждения, возникшие из-за несоблюдения сроков технического обслуживания, указанных в Инструкции по эксплуатации;

7. Повреждения, возникшие из-за несоответствия параметров питающей электросети требованиям к электросети, указанным на инструменте;

8. Повреждения, вызванные очисткой инструментов с использованием химически агрессивных жидкостей;

9. Инструменты, прошедшие обслуживание или ремонт вне авторизованного сервисного центра (АСЦ) GREENWORKS TOOLS;

10. Повреждения, появившиеся в результате самостоятельной модификации или вскрытия инструмента вне АСЦ;

11. Ремонт, произведенный с использованием запчастей, сменных деталей или дополнительных компонентов, которые не поставляются ООО «ГРИНВОРКСТУЛС» или не одобрены к использованию этой компанией, а также на повреждения, появившиеся в результате использования неоригинальных запчастей;

ГАРАНТИЙНОЕ ОБСЛУЖИВАНИЕ. Для устранения неисправности, возникшей в течение гарантийного срока, Вы можете

обратиться в авторизованный сервисный центр (АСЦ) GREENWORKS или к официальному дистрибьютору компании, указанному в Инструкции, а также на сайте www.Greenworkstools.ru.

Основанием для предоставления услуги по гарантийному обслуживанию в рамках данных гарантийных обязательств является правильно оформленный гарантийный талон, содержащий информацию об артикуле, серийном номере, дате продажи инструмента, заверенный подписью и печатью Продавца. Если будет установлено, что поломка инструмента связана с нарушением гарантийных условий производителя, то Вам будет предложено произвести платное обслуживание в одном из АСЦ GREENWORKS

Настоящие гарантийные обязательства подлежат периодическим обновлениям, чтобы соответствовать новой продукции компании. Копия последней редакции гарантийных обязательств будет доступна на сайте www.greenworkstools.eu и на русскоязычной версии сайта www.greenworkstools.ru.

Официальный Сервисный Партнер ТМ GREENWORKS TOOLS в России – ООО «Фирма Технопарк»: Адрес: Российская Федерация, г. Москва, улица Гвардейская, дом 3, корпус 1.

Горячая линия: 8-800-700-65-25.

Инструмент ручной электрифицированный, торговых марок «Greenworks Tools», «Greenworks»

соответствует требованиям технических регламентов:

- № ТР ТС 010/2011 «О безопасности машин и оборудования»,
- № ТР ТС 004/2011 «О безопасности низковольтного оборудования»,
- № ТР 020/2011 «Электромагнитная совместимость технических средств».



Изготовитель: «Чанчжоу Глоуб Ко., Лтд.»

Адрес: 213000, Китайская Народная Республика, провинция Цзянсу, округ Чанчжоу, район Чжунлоу, шоссе Тсинганг, 65. Страна производства: Китай.

Официальное представительство и импортер в Российской Федерации и странах СНГ: Общество с ограниченной ответственностью «ГРИНВОРКСТУЛС ЕВРАЗИЯ» (краткое название ООО «ГРИНВОРКСТУЛС»).

Адрес: 119049, Российская Федерация, город Москва, Якиманский переулок, д.6. Телефон: +7-495-221-8903.

Импортер в Республику Беларусь: Совместное предприятие СКАНЛИНК-ООО.

Адрес: г. Минск, 4-ый пер. Монтажников д.5-16. т. 234-99-99, факс 238-04-04

E-mail: opt@scanlink.by

Запрещается выбрасывать электроинструмент вместе с бытовыми отходами!

Электроинструмент, отслуживший свой срок и не подлежащий восстановлению, должен утилизироваться согласно нормам, действующим в стране эксплуатации.

В других обстоятельствах:

- не выбрасывайте электроинструмент вместе с бытовым мусором;
- рекомендуется обращаться в специализированные пункты вторичной переработки сырья.

Дата производства указана на этикетке устройства в формате: Месяц / Число / Год.

ВНИМАНИЕ!!!

В случае прекращения электроснабжения либо при отключении инструмента от электросети снимите фиксацию (блокировку) выключателя и переведите его в положение «Выключено» для исключения дальнейшего самопроизвольного включения инструмента.

